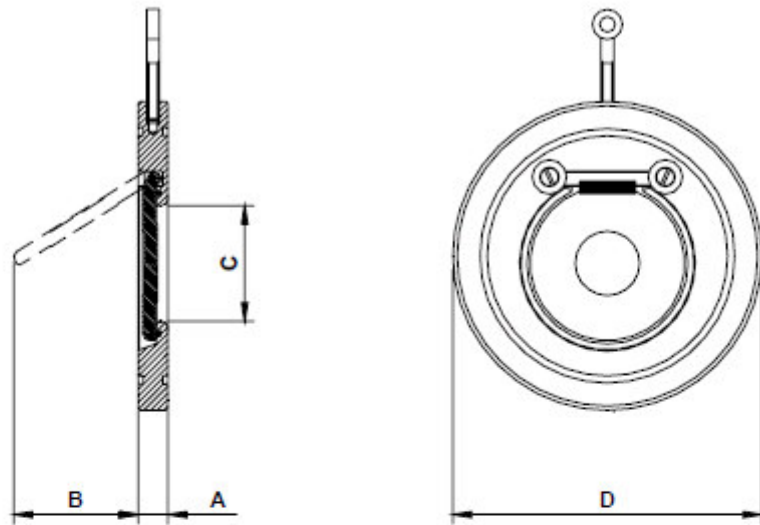
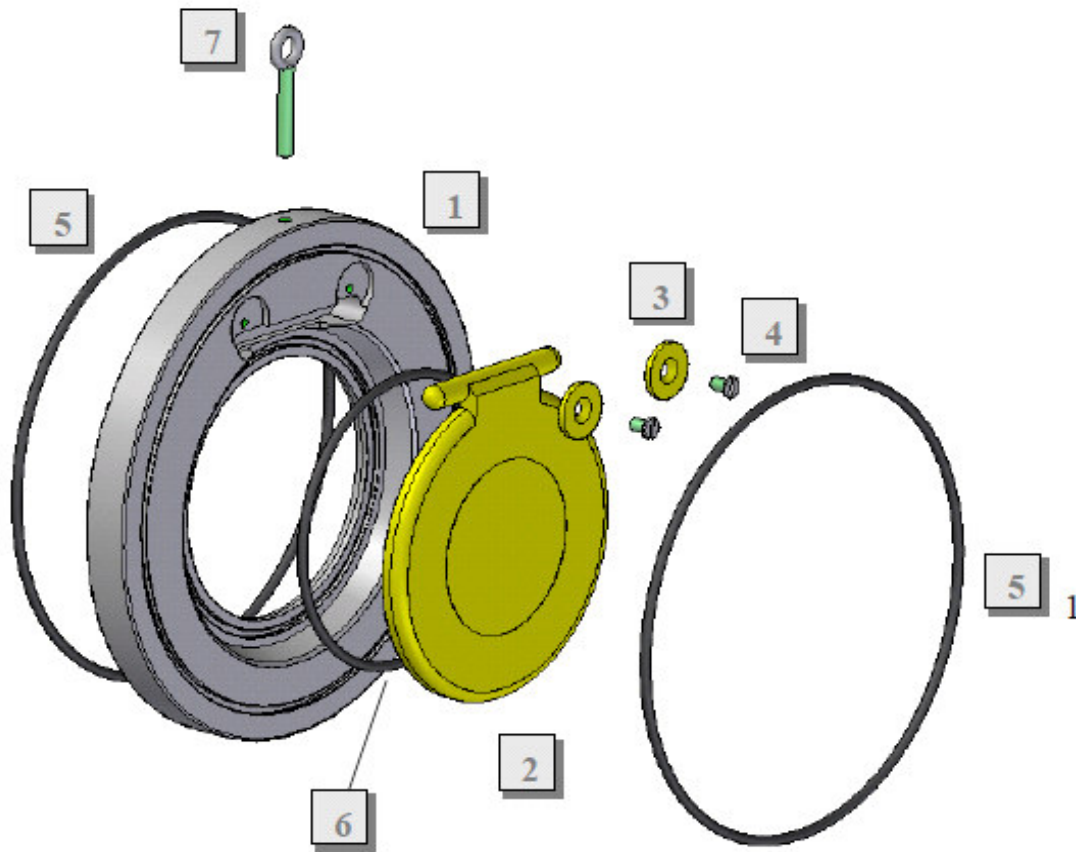


CV - swing check valve



DN		A	B	C	D					WT PN10 Kg
mm	inch				PN 6	PN10	PN16	PN25	ANSI 150	
32	1¼"	14	20	17	78	84	84	84	76	0,6
40	1½"	14	30	22	88	95	95	95	86	0,7
50	2"	14	35	32	98	109	109	109	105	0,9
65	2½"	14	48	40	118	129	129	129	124	1,2
80	3"	14	60	54	134	144	144	144	137	1,5
100	4"	18	78	70	154	164	164	170	175	2,4
125	5"	18	98	92	184	195	195	198	195	3,4
150	6"	20	117	112	209	220	220	228	220	4,6
200	8"	22	160	154	264	275	275	285	279	7,5
250	10"	26	200	200	319	330	330	340	340	13,1
300	12"	32	235	240	375	380	387	403	410	20,4
350	14"	38	258	270	425	440	448	460	448	32,0
400	16"	44	300	310	475	490	495	514	514	48,0
450	18"	50	331	360	530	540	557	567	548	63,0
500	20"	56	268	405	580	595	617	624	605	87,0
600	24"	62	435	486	680	695	734	731	715	130,0
700	28"	68	530	580	785	810	805	833	830*	215,0
800	32"	80	620	670	890	917	911	942	937*	280,0

CV - swing check valve



Pos	Component	Q.ty	Material	T max °C	T min °C
1	body	1	Carb. steel	+ 250	- 10
			AISI 316L	+ 510	- 50
			Alu-bronze	+ 260	- 10
2	disc	1	Carb. steel	+ 250	- 10
			AISI 316L	+ 510	- 50
			Alu-bronze	+ 260	- 10
3	washer	1	AISI 316	+ 510	- 50
4	screw	2	AISI 316	+ 510	- 50
5	Ext. O-ring	2	NBR	+ 120	- 20
			EPDM	+ 130	- 30
			FKM	+ 260	- 50
			PTFE	+ 260	- 50
6	Int. O-ring	1	As external o.ring	-	-
7	eyebolt	1	AISI 316	-	-